



ТЕХНОНИКОЛЬ

ARCHITECT



ВОДОСТОЧНЫЕ СИСТЕМЫ

Эффективный отвод дождевой
и талой воды с кровли

СОДЕРЖАНИЕ

1. О системах	5
1. Пластиковые водосточные системы	6
1.1. Пластиковая водосточная система 125/82	6
1.2. Пластиковая водосточная система МАКСИ 152/100	7
1.3. Элементы пластиковых водосточных систем	8
2. Металлическая водосточная система	11
2.1. Элементы металлической водосточной системы	12
2. Монтаж водосточных систем	17
1. Монтаж пластиковой водосточной системы	19
2. Монтаж металлической водосточной системы	24
3. Ассортиментная матрица	29
4. Рекомендации по уходу за водосточной системой	33



1.

О системах


Основная функция водосточной системы — организованный сбор талой и дождевой воды с крыши и отвод ее от фундамента здания или сооружения. Установка такой системы позволит защитить фасад и цоколь здания от негативного воздействия воды и преждевременного разрушения.

Водосточные системы ТЕХНОНИКОЛЬ предназначены для применения в коттеджном и малоэтажном строительстве. Они выдерживают сильные морозы, имеют высокую устойчивость к УФ-излучению и различным агрессивным воздействиям.


1. Пластиковые водосточные системы

1.1. Пластиковая водосточная система 125/82

125
/
82



УМНЫЙ ВЫБОР



ШИРОКАЯ ЦВЕТОВАЯ ПАЛИТРА

15
ЛЕТ

50
ЛЕТ

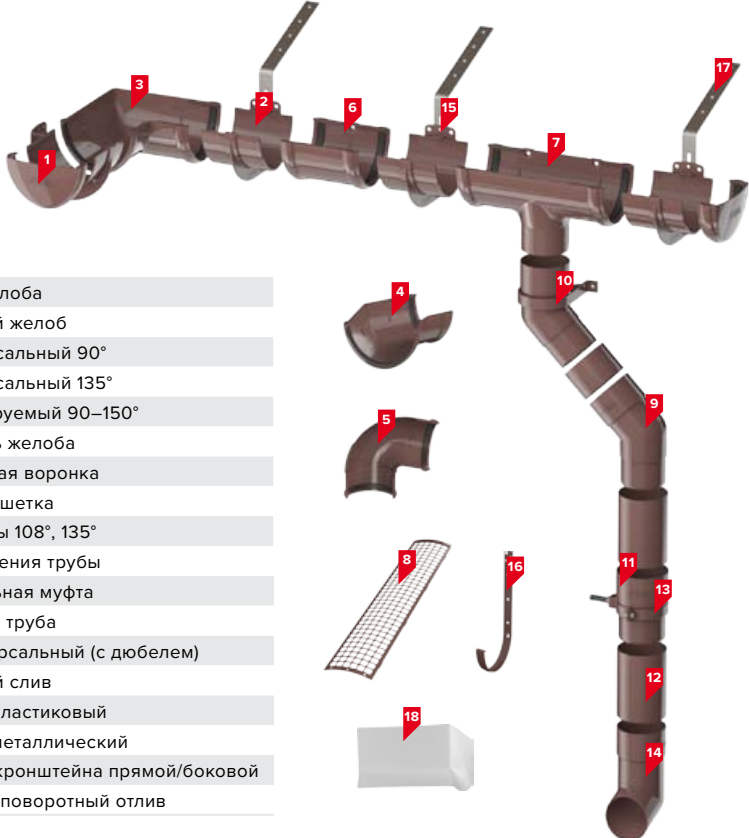
ДИАМЕТР ЖЕЛОБА И ТРУБЫ

УМНЫЙ ВЫБОР

ШИРОКАЯ ЦВЕТОВАЯ ПАЛИТРА

КОМПЛЕКСНАЯ ГАРАНТИЯ

СРОК СЛУЖБЫ



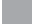






Состав системы:

1	Заглушка желоба
2	Водосточный желоб
3	Угол универсальный 90°
4	Угол универсальный 135°
5	Угол регулируемый 90–150°
6	Соединитель желоба
7	Водоприемная воронка
8	Защитная решетка
9	Колено трубы 108°, 135°
10	Хомут крепления трубы
11	Соединительная муфта
12	Водосточная труба
13	Хомут универсальный (с дюбелем)
14	Водосточный слив
15	Кронштейн пластиковый
16	Кронштейн металлический
17	Удлинитель кронштейна прямой/боковой
18	Пристенный поворотный отлив


Длина: труба — 3 м и 1,5 м, желоб — 3 м и 1,5 м

Цветовая гамма:


 Белый ~ RAL 9003	 Коричневый ~ RAL 8017	 Серый ~ RAL 7024	 Зеленый ~ RAL 6005
 Красный ~ RAL 8004	 Темно-коричневый ~ RAL 8019 НОВИНКА	 Медный НОВИНКА	

1.2. Пластиковая водосточная система МАКСИ 152/100

152
/
100



ЭСТЕТИКА ПРЕМИАЛЬНОГО ВОДОСТОКА



ДЛЯ КРОВЕЛЬ БОЛЬШИХ ПЛОЩАДЕЙ

15
ЛЕТ

50
ЛЕТ

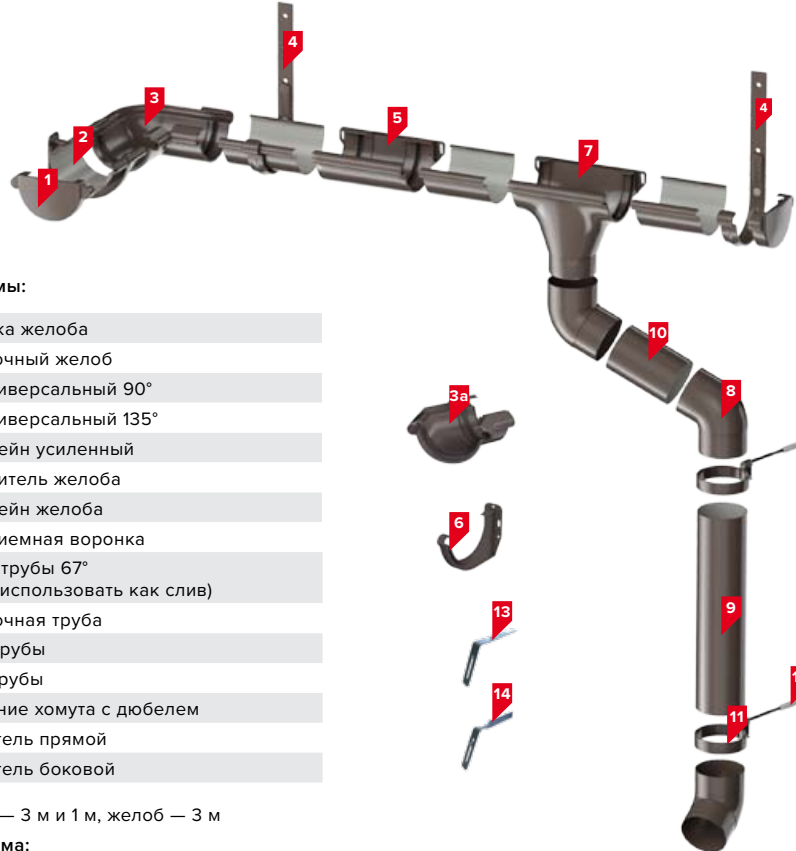
ДИАМЕТР ЖЕЛОБА И ТРУБЫ

ЭСТЕТИКА ПРЕМИАЛЬНОГО ВОДОСТОКА

ДЛЯ КРОВЕЛЬ БОЛЬШИХ ПЛОЩАДЕЙ

КОМПЛЕКСНАЯ ГАРАНТИЯ

СРОК СЛУЖБЫ



Состав системы:

1	Заглушка желоба
2	Водосточный желоб
3	Угол универсальный 90°
3а	Угол универсальный 135°
4	Кронштейн усиленный
5	Соединитель желоба
6	Кронштейн желоба
7	Водоприемная воронка
8	Колено трубы 67° (можно использовать как слив)
9	Водосточная труба
10	Муфта трубы
11	Хомут трубы
12	Крепление хомута с дюбелем
13	Удлинитель прямой
14	Удлинитель боковой

Длина: труба — 3 м и 1 м, желоб — 3 м

Цветовая гамма:

 Белый ~ RAL 9010	 Коричневый ~ RAL 8019	 Графитово-серый ~ RAL 7024	 Антрацит ~ RAL 9005 НОВИНКА
-----------------------------------------------------------------------------------------------------------	----------------------------------------------------------------------------------------------------------------	---------------------------------------------------------------------------------------------------------------------	-----------------------------------------------------------------------------------------------------------------------------

1.3. Элементы пластиковых водосточных систем

125/82



Заглушка желоба

Устанавливается на торцах желоба и направляет дождевую воду в сторону уклона к воронке.

МАКСИ 152/100



125/82



Водосточный желоб

Предназначен для сбора дождевой и талой воды с кровли.

МАКСИ 152/100



125/82



Угол универсальный 90°

Используется для изменения направления потока воды, монтируется на внешних и внутренних углах кровли.

МАКСИ 152/100



125/82



Угол универсальный 135°

Используется для изменения направления потока воды, монтируется на внешних и внутренних углах кровли.

МАКСИ 152/100



125/82



Соединитель желоба

Предназначен для соединения водосточных желобов между собой. За счет наличия резинового уплотнителя обеспечивается герметичное соединение.

МАКСИ 152/100



125/82



Водоприемная воронка

Служит для соединения желобов и трубы в целях отвода воды из водосборной в водосливную систему.

МАКСИ 152/100



125/82



Колено трубы

Предназначено для изменения направления стока по трубе. Также применяется для обхода архитектурных элементов фасада.

МАКСИ 152/100



125/82



Соединительная муфта

Обеспечивает соединение водосточных труб, компенсирует температурное расширение.

МАКСИ 152/100



125/82



Водосточная труба

Организует вертикальный сток дождевой воды.

МАКСИ 152/100



125/82



Хомут универсальный

предназначен для крепления водосточной трубы на необходимом от фасада расстоянии.

МАКСИ 152/100



125/82



Кронштейн пластиковый

Используется для монтажа желоба на карнизе кровли. Крепится к лобовой доске.

МАКСИ 152/100



125/82



Кронштейн металлический

Используется для монтажа желоба на карнизе кровли. Крепится к стропильной системе или на скат кровли до монтажа кровельного покрытия.

МАКСИ 152/100



125/82



Удлинитель кронштейна прямой/боковой

Предназначен для крепления кронштейна желоба к стропильной ноге или на скат крыши.

МАКСИ 152/100



125/82



Водосточный слив

Обеспечивает отвод воды из водосточной системы на землю.

МАКСИ 152/100



* Колено трубы.



Угол регулируемый

Используется для углов от 90 до 150°.



Защитная решетка

Служит для предотвращения засора водосточной системы. Не пропускает в желоб листья и прочий крупный мусор.



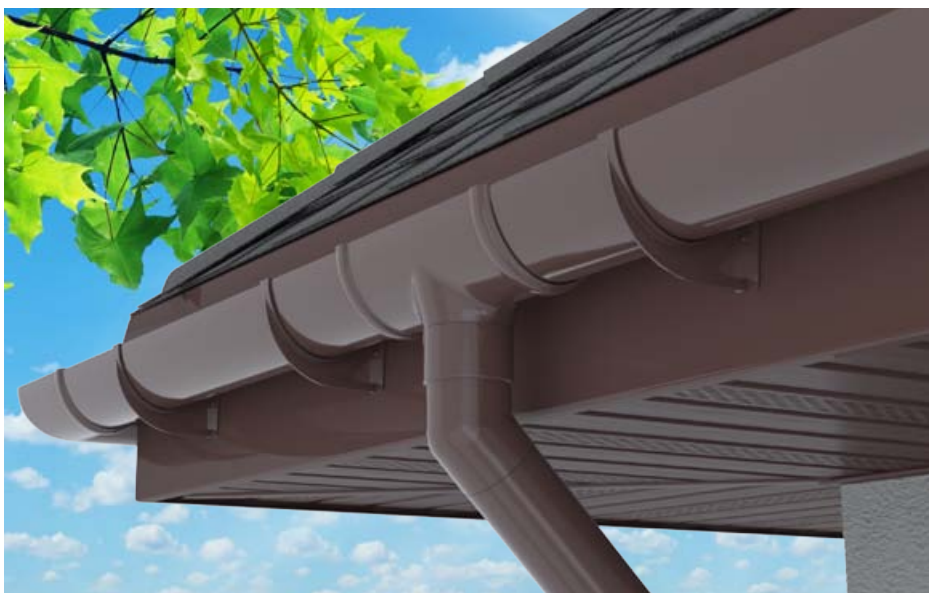
Хомут крепления трубы

Предназначен для фиксации трубы к фасаду.



Пристенный поворотный отлив карнизного свеса

Оформление примыкания ската кровли к вертикальной стене здания.



2. Металлическая водосточная система



ДИАМЕТР ЖЕЛОБА
И ТРУБЫ



100%
ГЕРМЕТИЧНОСТЬ
И НАДЕЖНОСТЬ
СОЕДИНЕНИЙ



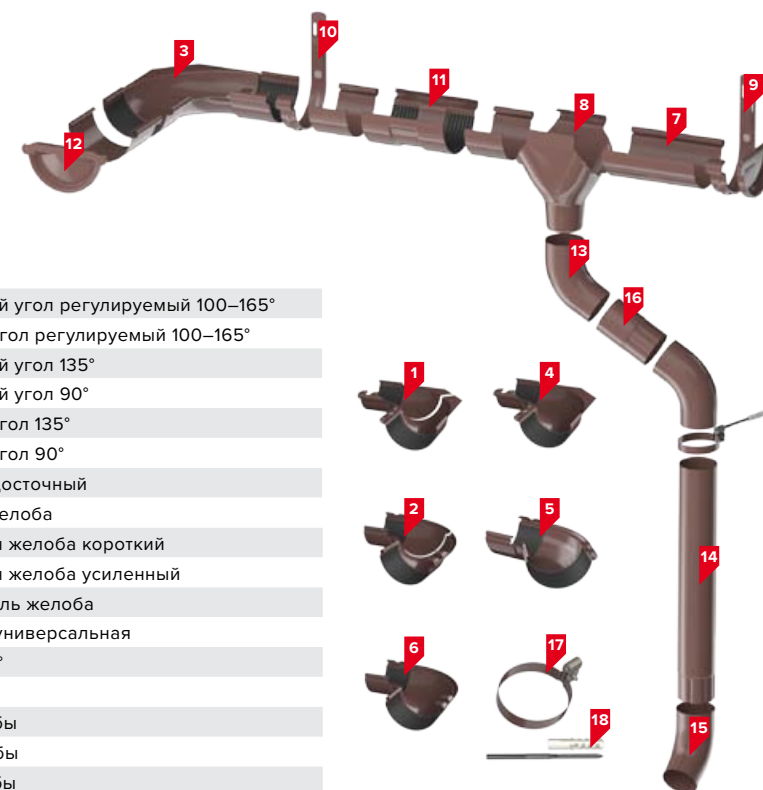
ЭСТЕТИКА



КОМПЛЕКСНАЯ
ГАРАНТИЯ



СРОК СЛУЖБЫ



Состав системы:

- 1 Внутренний угол регулируемый 100–165°
- 2 Внешний угол регулируемый 100–165°
- 3 Внутренний угол 135°
- 4 Внутренний угол 90°
- 5 Внешний угол 135°
- 6 Внешний угол 90°
- 7 Желоб водосточный
- 8 Воронка желоба
- 9 Кронштейн желоба короткий
- 10 Кронштейн желоба усиленный
- 11 Соединитель желоба
- 12 Заглушка универсальная
- 13 Колено 60°
- 14 Труба
- 15 Отвод трубы
- 16 Муфта трубы
- 17 Хомут трубы
- 18 Крепление хомута с дюбелем 100/140/180 мм

Длина: труба — 3 м и 1 м, желоб — 3 м

Цветовая гамма:

- | | | | |
|----------------------------------------------|---------------------------------------------------|------------------------------------------------------------------------|-----------------------------------------------------------------------|
| <input type="checkbox"/> Белый
~ RAL 9010 | <input type="checkbox"/> Коричневый
~ RAL 8017 | <input type="checkbox"/> Темно-коричневый
~ RAL 8019 НОВИНКА | <input type="checkbox"/> Графитово-серый
~ RAL 7024 НОВИНКА |
|----------------------------------------------|---------------------------------------------------|------------------------------------------------------------------------|-----------------------------------------------------------------------|

2.1. Элементы металлической водосточной системы



Внешний/внутренний угол регулируемый 100–165°

Предназначен для стыковки двух желобов и изменения направления воды при нестандартных внешних/внутренних углах кровли.



Внешний/внутренний угол 135°

Предназначен для стыковки двух желобов и изменения направления воды на внешних/внутренних углах кровли.



Внешний/внутренний угол 90°

Предназначен для стыковки двух желобов и изменения направления воды на внешних/внутренних углах кровли.

Преимущества угловых элементов

Первый на рынке металлический угол округлой формы от российского производителя. Данная форма внешнего угла придает особую эстетику системе. Конструкция угла позволяет фиксировать желоб на большую глубину (~ 70 мм) и крепить желоб с углом напрямую, без дополнительного применения соединителей, что гарантирует герметичность системы. Угол оснащен фиксирующими «ушками» и широкими уплотнителями из вспененной резины, что также улучшает общую герметичность системы.



Желоб водосточный

Предназначен для сбора и отвода воды с кровли здания. Специальная форма желоба обеспечивает защиту от перелива воды, позволяет монтировать желоб после монтажа кровельного покрытия.



Воронка желоба

Соединяет желоба и трубы. Служит для отвода воды из системы сбора воды в систему водоотведения.



Кронштейн желоба короткий

Предназначен для крепления желоба на кровлю и обеспечения необходимого наклона желоба. Гарантирует надежную фиксацию.



Кронштейн желоба усиленный

Предназначен для крепления желоба на кровлю и обеспечения необходимого наклона желоба. Гарантирует надежную фиксацию.



Соединитель желоба

Используется для соединения желобов между собой.

Преимущества

Соединитель шире стандартных соединителей, что обеспечивает наибольшую фиксацию желоба (~ по 30 мм с каждой стороны). Имеет место для крепления кронштейна, тем самым снижается потребность в кронштейнах и общая стоимость комплекта. Наличие уплотнителей из специальной резины EPDM и фиксирующих «ушек» обеспечивает герметичность соединения с желобом.



Заглушка универсальная

Применяется на торцах водосточного желоба для обеспечения герметичности. Имеет резиновый уплотнитель – гарантия герметичности.



Колено 60°

Предназначено для отвода воды от воронки к трубе и для обхода архитектурных элементов фасада.



Водосточная труба

Предназначена для отвода воды из системы сбора воды.



Отвод трубы

Предназначен для отвода воды из трубы и последующего слива на отмостку или в дренажную систему.



Муфта трубы

Предназначена для последовательного соединения двух водосточных труб, не имеющих стандартной обжимки. Позволяет соединять обрезанные трубы любой длины. Устанавливается непосредственно на соединяемые водосточные трубы и не требует специального крепления.



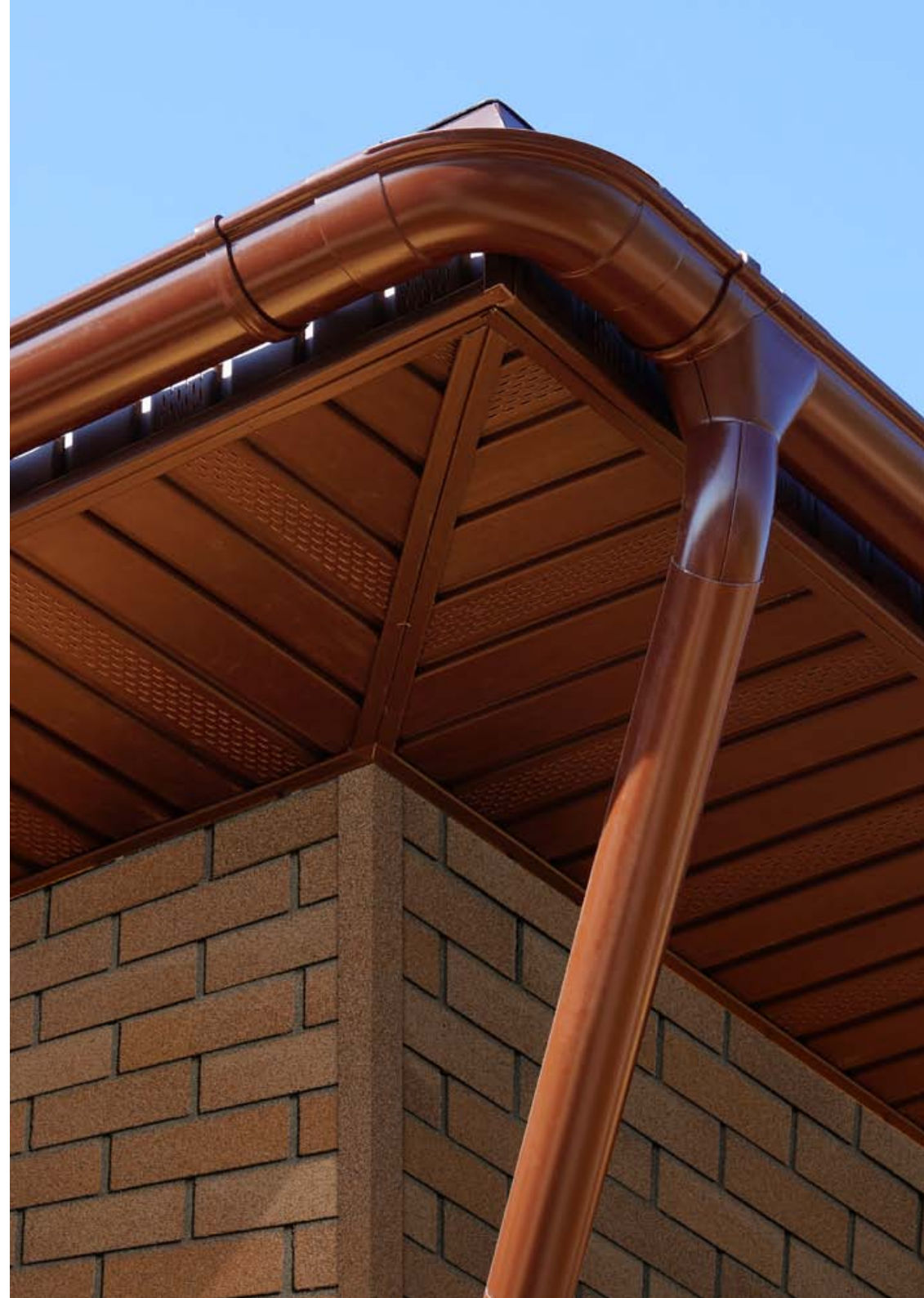
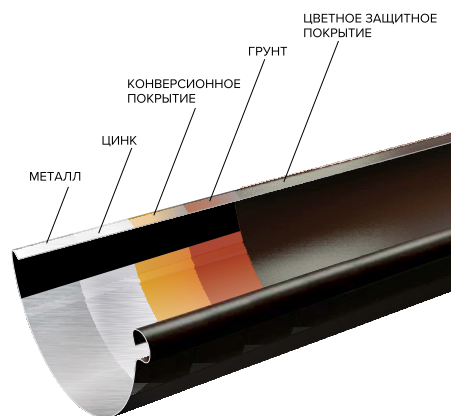
Хомут трубы

Предназначен для крепления трубы, обеспечения надежности установки и правильности фиксации вертикальных элементов системы.

Крепление хомута с дюбелем 100/140/180 мм

Крепежный элемент, с помощью которого хомут фиксируется к фасаду здания.

Водосток выполнен из стали толщиной 0,55 мм с цинковым покрытием 12–17 мкм и с двухсторонним полиуретановым покрытием толщиной не менее 40 мкм.





2.

**Монтаж
ВОДОСТОЧНЫХ
СИСТЕМ**

Инструменты для монтажа:



Для выполнения точной разметки:

– рулетка, карандаш.



Для установки кронштейнов:

– шнур, уровень.



Для крепления кронштейнов:

– дрель, шуруповерт, отвертка.



Для распилов:

– ножовка с мелким зубом, стусло (режущая коробка) — рекомендуется применять для перпендикулярных распилов.

Основные принципы монтажа:



1. Наклон желоба должен быть 3,5 мм на 1 п. м. желоба.

2. Вода с капельника должна попадать в центральную треть желоба.

3. Если провести условную линию продолжения кровли, то край кронштейна должен быть ниже на 10 мм.

1. Монтаж пластиковой водосточной системы



1. Определите места крайних кронштейнов на карнизе. Отметьте эти места. Кронштейн желоба должен находиться от края карниза на расстоянии не более 150 мм.



2. Определите места установки водосливных воронок. Воронка может располагаться с краю или по центру. Установите кронштейн на противоположной стороне карниза, соблюдая наклон. Одна воронка для системы 125/82 рассчитана на 50 кв. м, для системы МАКСИ — на 100 кв. м, но не менее одной воронки на скат.



2.1. Установите водосточную воронку напрямую к лобовой доске саморезами через специальные отверстия. В случае отсутствия лобовой доски воронку необходимо установить на удлинитель кронштейна.



3. Натяните веревку с необходимым уклоном между крайним кронштейном и воронкой. Ближайшие к воронке кронштейны устанавливайте с каждой стороны элемента на расстоянии 100–150 мм.



3.1. Зафиксируйте кронштейны по всей длине карниза с шагом 500–600 мм, начиная от места установки воронки. Для системы МАКСИ 152/100 шаг установки кронштейнов 600–900 мм. Оптимально — 700–750 мм.



3.2. В ассортименте существует три способа крепления кронштейнов:

1) к лобовой доске;



2) к стропильным ногам через удлинитель кронштейна прямой (применяется на этапе монтажа кровли); в случае, когда шаг кронштейнов не совпадает с шагом деревянных стропил, рекомендуется крепить прямой удлинитель кронштейна или металлический кронштейн в ОСП-3, заранее подготовив сплошное основание.



3) К стропильным ногам через удлинитель кронштейна боковой (применяется, когда монтаж кровли уже закончен).



4. Вставьте желоба внутрь воронки до обозначенной линии. Соединение желоба с воронкой необходимо производить в направлении «изнутри наружу»: от внутренней стороны желоба (от фасада здания) к внешней до защелкивания с фиксирующим элементом воронки.



5. Установите водосточные желоба в кронштейны до защелкивания с фиксирующими элементом кронштейна. Соединение желоба с кронштейном также необходимо производить в направлении «изнутри наружу».



6. При необходимости соединить два желоба установите соединитель желоба. Ближайшие к соединителю кронштейны установите с каждой стороны элемента на расстоянии 100–150 мм. Вставьте желоб в соединитель желоба до обозначенной линии. Соединение желоба с кронштейном необходимо производить в направлении «изнутри наружу».



7. В случае расположения воронки на краю карниза, чтобы закрыть воронку заглушкой, вам необходимо соединить воронку и заглушку отрезком из водосточного желоба. Распил желоба производите ножовкой с мелкими зубьями с последующей зачисткой среза напильником.

Конец желоба в этом случае должен выступать за край кровли на 50–100 мм.



8. Установите заглушку в желоб до защелкивания с фиксирующим элементом заглушки.



9. Для соединения желобов на внешнем или внутреннем углу используйте угол универсальный.



9.1. Если угол поворота кровли не равен 90°, используйте угол желоба регулируемый, который состоит из двух элементов и подрезается по месту по отметкам угла поворота, заранее нанесенным на заводе-изготовителе. Соединение дополнительно герметизируйте.



10. Водосточные желоба закройте сверху защитной решеткой для предотвращения засора водосточной системы. Установите решетку в специальные направляющие по бортам желоба.



11. В случае наличия карнизного вылета для соединения воронки с водосточной трубой используйте два универсальных колена и отрезок трубы, подрезанный на требуемую длину. На нижнее колено обязательно установите хомут.



11.1. В случае отсутствия карнизного вылета соедините водосточную воронку с трубой.

Соединение возможно двумя способами:

- 1) через соединительную муфту;
- 2) напрямую с трубой.



12. Водосточные трубы крепятся к основанию здания при помощи хомута крепления трубы. Шаг хомутов составляет не более 1,5 м.

В ассортименте существует еще один вид крепления — хомут крепления трубы универсальный, который позволяет крепить водосточные трубы на нужном расстоянии на любые виды фасадов.



а) Установите дюбель в несущую часть фасада. Механический крепеж хомута подбирается в соответствии с отступом от фасада и толщиной теплоизоляции и должен заходить минимум на 50 мм в несущую конструкцию.

б) Навинтите хомуты на крепления.

в) Затяните хомуты на трубе, не сдавливая слишком сильно.



13. Соединение водосточных труб между собой производится при помощи соединительной муфты, которая фиксируется на фасаде при помощи хомутов.



14. Установите водосточный слив на трубу и зафиксируйте его хомутом. При этом минимальное расстояние слива от грунта — 200 мм, от отмостки — 150 мм.



15. Если скат кровли заканчивается примыканием к стене, необходимо установить поворотный отлив. На сплошное основание установите пристенно-поворотный отлив и галтель, механически зафиксируйте их к основанию. Заведите кровельный материал на галтель.

2. Монтаж металлической водосточной системы



1. Определите место крайних кронштейнов на карнизе. Они должны находиться на расстоянии не более 15 см от края крыши. Определите место, где будет воронка. Отметьте это место.



1.1. Зафиксируйте первый кронштейн. Кронштейн, ближайший к воронке, зафиксируйте с учетом уклона и протяните шнур между этими кронштейнами. По шнуру выставите остальные кронштейны с шагом 60–70 см.



1.2. Если лобовая доска отсутствует, используйте специальные удлинители или усиленные кронштейны. На удлинители устанавливаются кронштейны. Специальный продольный паз с метками помогает легко выставлять кронштейны с учетом наклона желоба к воронке.



1.3. Боковой удлинитель закрепите на готовую кровлю к боковой поверхности стропильной ноги.



1.4. Прямой удлинитель или усиленный кронштейн применяются, если кровельное покрытие еще не смонтировано. Их крепят к стропильной ноге или обрешетке под кровельное покрытие.

Перед монтажом металлического кронштейна загните крюк по месту — с помощью тисков или профессионального инструмента — кронштейногиба.



1.5. Если шаг кронштейнов не совпадает с шагом стропил, прямой удлинитель или металлический кронштейн закрепите прямо в деревянное основание в заранее подготовленные углубления.



2. Уложите желоб в кронштейны изнутри наружу. Загните специальный фиксатор на кронштейне.



3. Определите на желобе место, где будет располагаться воронка. Установите воронку на желоб и обведите по контуру карандашом. Сделайте запас от отмеченных линий внутрь по 45 мм.



3.1. Вырежьте отверстие в желобе при помощи ножовки по металлу и ножниц по металлу. Соедините воронку с желобом и зажмите фиксаторы.



4. Желоб с воронкой присоедините к другому отрезку желоба через соединитель. Наденьте на соединитель кронштейн, зажмите фиксатор и прикрутите кронштейн к лобовой доске.



4.1. В кронштейны уложите желоб с воронкой изнутри наружу. Зажмите фиксаторами при помощи специального ключика, который идет в комплекте.



5. На углах желоба соедините при помощи угловых элементов. Соединение также производите изнутри наружу. На кронштейне загните фиксатор.



5.1. Если угол поворота кровли не равен 90° или 135°, используйте угол регулируемый. После выставления нужного угла две составные части зафиксируйте между собой клепками, а стык загерметизируйте.



6. Если крыша двухскатная или система водостока не замкнута, торцы желобов нужно закрыть заглушкой. При установке подогните одно «ухо» заглушки со стороны лобовой доски. Заглушка универсальная, подходит для установки с обоих краев желоба.



7. Трубы к стене крепятся при помощи хомутов. Предварительно подготовьте под них крепеж в соответствии с отступом от фасада и толщиной теплоизоляции. Крепеж должен заходить минимум на 50 мм в несущую конструкцию. Хомуты крепятся с шагом не реже, чем 1,5 м друг от друга. Хомут должен обязательно фиксировать колено, которое прижимает трубу к фасаду.



7.1. Трубу с воронкой соедините с помощью двух колен и отрезка трубы.



7.2. Соедините конструкцию с трубой через муфту и присоедините к воронке.



7.3. Если карнизный вылет отсутствует, то воронку с трубой соедините через соединительную муфту.



8. Заканчиваем монтаж системы установкой слива. Фиксируем его хомутом.



8.1. Минимальное расстояние слива от земли — 20 см, при наличии отмостки — 15 см от уровня отмостки. Слишком низкое расположение водосточного слива к земле повышает риск образования наледи внутри трубы, что может ухудшить работоспособность всей системы и привести к разрыву трубы.

3.

Ассортиментная матрица

Водосточная система	Пластиковая водосточная система 125/82			
	RAL 9003	RAL 8017	RAL 7024	RAL 8004
Эквивалент цветов по RR и RAL стандарту				
Название	Белый	Коричневый	Серый	Красный
Водосточный желоб, 3 м	•	•	•	•
Водосточный желоб, 2 м				
Водосточный желоб, 1,5 м	•	•	•	•
Водосточная труба, 3 м	•	•	•	•
Водосточная труба, 2 м				
Водосточная труба, 1,5 м	•	•	•	•
Водосточная труба, 1 м				
Соединитель желоба	•	•	•	•
Заглушка желоба	•	•	•	•
Кронштейн желоба пластиковый	•	•	•	•
Угол желоба универсальный 90°	•	•	•	•
Угол желоба универсальный 135°	•	•	•	•
Угол желоба регулируемый 90–150°	•	•	•	•
Внутренний угол регулируемый 100–165°				
Внешний угол регулируемый 100–165°				
Внутренний угол 135°				
Внутренний угол 90°				
Внешний угол 135°				
Внешний угол 90°				
Воронка желоба	•	•	•	•
Решетка желоба защитная	•	•	•	•
Колено трубы 135°	•	•	•	•
Колено трубы 108°	•	•	•	•
Колено трубы 67°				
Колено 60°				
Слив трубы/Отвод трубы	•	•	•	•
Муфта трубы	•	•	•	•
Хомут трубы	•	•	•	•
Хомут трубы универсальный L = 140 мм	•	•	•	•
Хомут трубы универсальный L = 180 мм	•	•	•	•
Хомут трубы металлический L = 140 мм	•	•	•	•
Крепление хомута с дюбелем 100/140/180 мм				
Кронштейн желоба металлический	•	•	•	•
Кронштейн желоба короткий				
Кронштейн желоба усиленный				
Удлинитель кронштейна регулируемый прямой/боковой, оцинкованный	•	•	•	•
Пристенный поворотный отлив, белый	•	•	•	•
Отвод для сбора воды				

Пластиковая водосточная система 125/82			Пластиковая водосточная система МАКСИ 152/100				Металлическая водосточная система 125/90			
RAL 6005	RAL 8019		RAL 9010	RAL 8019	RAL 7024	RAL 9005	RAL 9010	RAL 8017	RAL 8019	RAL 7024
Зеленый	Темно-коричневый новинка	Медный новинка	Белый	Коричневый	Графитово-серый	Антрацит новинка	Белый	Коричневый	Темно-коричневый	Графитово-серый
•	•		•	•	•	•	•	•	•	•
		•								
•	•									
•	•		•	•	•	•	•	•	•	•
•	•									
•	•	•	•	•	•	•	•	•	•	•
•	•	•	•	•	•	•				
•	•	•	•	•	•	•				
•	•		•	•	•	•				
•	•	•					•	•	•	•
							•	•	•	•
							•	•	•	•
							•	•	•	•
•	•	•	•	•	•	•	•	•	•	•
•	•	•								
•	•	•								
•	•	•								
			•	•	•	•	•	•	•	•
•	•	•								
•	•	•								
•	•	•								
			•	•	•	•	•	•	•	•
•	•	•	•	•	•	•				
•	•	•								



4.

Рекомендации
по уходу
за водосточной
системой

3. Рекомендации по уходу за водосточной системой

Проводить осмотр, чистку и ремонт водосточной системы рекомендуется не реже двух раз в год — весной и осенью.

Грамотный и своевременный уход за водосточной системой значительно увеличивает срок ее службы. Обслуживание водостоков главным образом подразумевает осмотр и чистку водосточной системы.

Очистка водостоков от листьев и мусора

Осенью водосточная система требует особого ухода. В период листопада обязательно очищайте водостоки от листьев и прочего мусора.

Можно значительно облегчить эту задачу, установив специальные защитные решетки на желоба, они будут предотвращать скопление листьев и крупного мусора в желобах и, как следствие этого, засора в трубах, при этом решетки не препятствуют стоку воды.

Если же решетки не установлены, необходимо освободить желоба от собравшейся листвы и мусора механически. Также обязательно прочищать водосточную трубу. Самый простой способ — это подача в нее воды под большим напором.

Мойка водостоков от пыли и подтеков

Если вы хотите, чтобы водостоки сохраняли эстетичный вид, смывайте с труб и желобов пыль и подтеки. Для этого используйте обычную тряпку или губку, воду, мыло или любое средство для мытья посуды. Не используйте сильнодействующие химикаты и металлические щетки, так как они могут испортить внешний вид водосточной системы.

Защита водосточной системы в зимний период

Не забывайте о защите водосточной системы в зимний период. Периодически счищайте снег с крыши, чтобы исключить опасность обрушения накопившегося снега на водосток. В регионах с обильным выпадением снега желательно вдоль карнизов над желобами устанавливать снегозадержатели.

Обязательно удаляйте застрявший в трубах лед и образовавшуюся наледь на желобах, слегка постучав по ним деревянной палкой. Таким же способом удаляйте нерастаявшие куски льда и снега, попадающие в водосточные трубы весной с потоками талой воды.



КАЛЬКУЛЯТОР РАСЧЕТА
ЭЛЕМЕНТОВ СИСТЕМЫ



YouTube

Подробные инструкции по монтажу на канале
ТЕХНОНИКОЛЬ. Скатная кровля. Фасады

www.tn-vodostok.ru



Указанные цвета могут отличаться от фактического цвета товара. Информация в буклете носит справочный информационный характер и не является публичной офертой, определяемой положениями статьи 437 Гражданского кодекса РФ, и не порождает никаких юридических последствий для любой из сторон.

В издании использованы информационные материалы и изображения, принадлежащие Корпорации ТЕХНОНИКОЛЬ. Несанкционированное использование изображений, частичная и полная перепечатка текста запрещены.

© Корпорация ТЕХНОНИКОЛЬ, 2020

WWW.TN.RU

8 800 600 05 65
ПРОФЕССИОНАЛЬНЫЕ КОНСУЛЬТАЦИИ